



НОВЫЕ РЕШЕНИЯ

LG Винтовые чиллеры

с воздушным охлаждением конденсатора

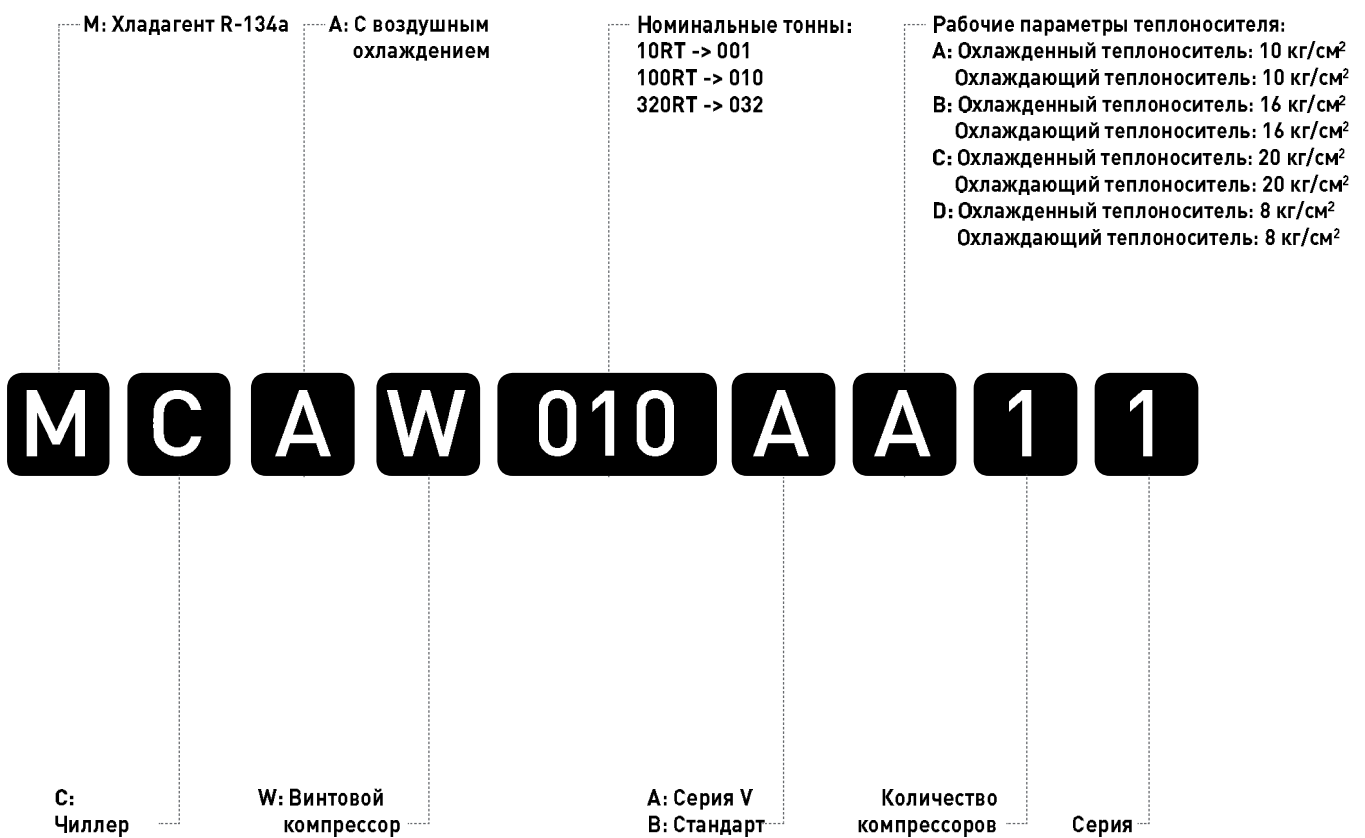
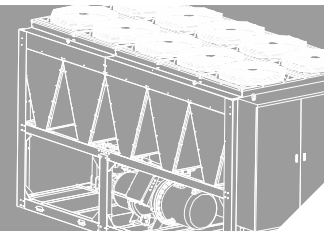
Винтовые чиллеры LG с воздушным охлаждением конденсатора являются наиболее применяемыми в России. Данное оборудование используется в офисных зданиях средней и большой площадей, а также на промышленных и торговых объектах. Винтовые холодильные машины LG – энергоэффективный и надежный продукт, собранный на самых современных заводах в Южной Корее.



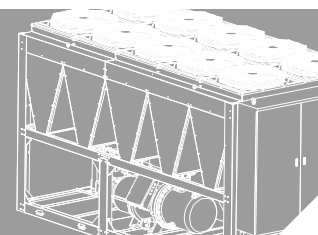
О ПРОДУКТЕ

Каждый продукт перед отправкой проверяется на надежность с помощью заводского тестового оборудования. Возможность модельного ряда постоянно совершенствуется за счет накопленных достижений и опыта в различных проектах.

Расшифровка модельного номера



Модельный ряд

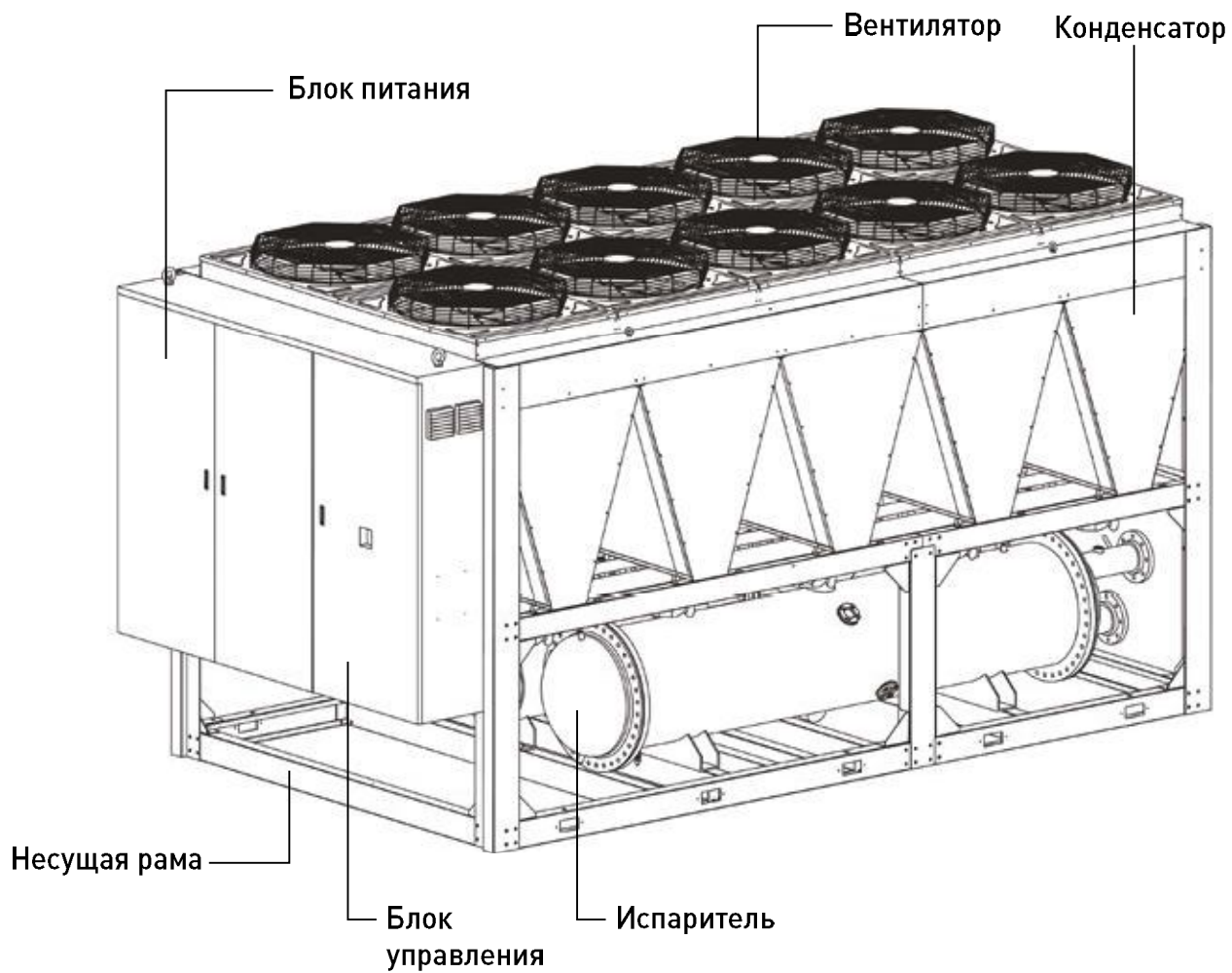
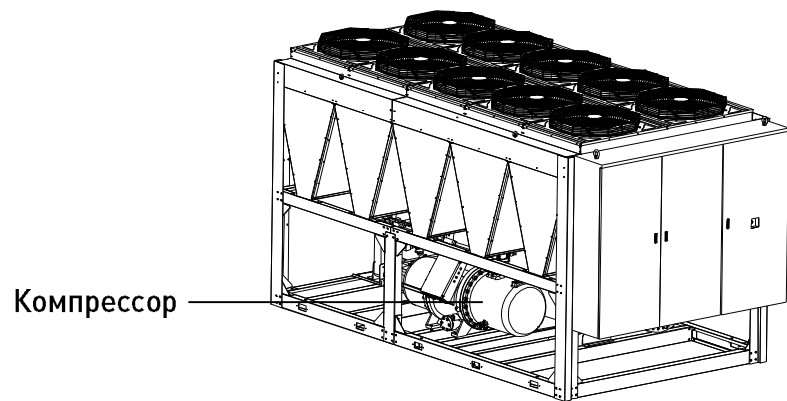
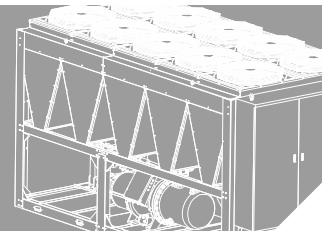


Модель		25 моделей чиллеров от 261 кВт до 1,624 кВт			
	R-134a	Серия V	271 кВт	1000 кВт	
		Стандарт	271 кВт		1624 кВт
		50 Гц			

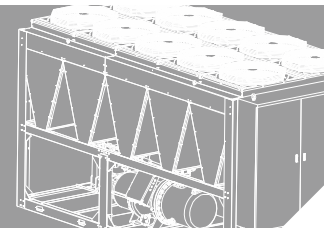
* Серия V - модели с повышенной энергоэффективностью



Конструкция оборудования



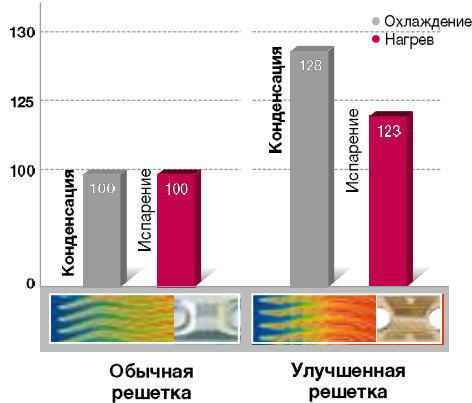
Особенности продукта



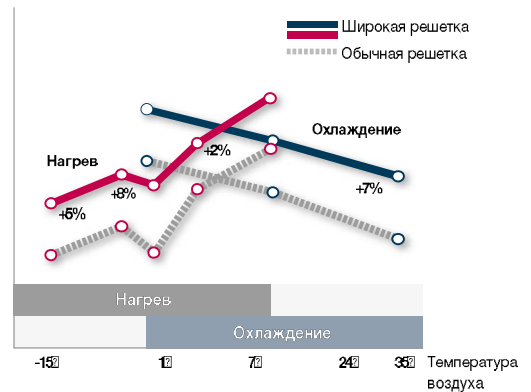
| Улучшенная решетка и технология Gold Fin |

Отапливаемая площадь увеличена для улучшения коэффициента теплоотдачи до 23-28% по сравнению с обычной пластиной. Эффективность увеличена на 8%.

Параметры нагрева (%)



• Энергоэффективность COP

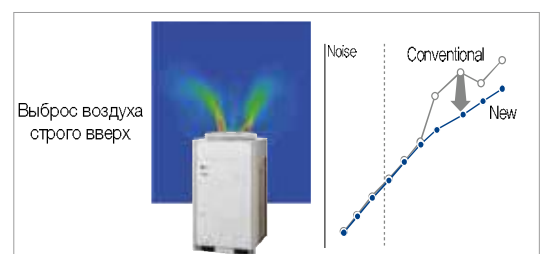


| Улучшенный воздушный поток

и сниженный уровень шума |

Поток воздуха улучшен, а вибрация и шум сведены к минимуму благодаря использованию вентилятора Super Aero, разьема Shroud и технологии Octangle Grille.

Вентилятор Super Aero	Улучшенная конструкция	Решетка Octangle
Конструкция вентилятора Super Aero заимствована из разработок мультисезонных систем Multi V III. Обладает пониженным аэродинамическим сопротивлением и уровнем шума	Новая конструкция направляющего аппарата вентилятора	Восьмиугольная решетка с уменьшенным сопротивлением воздушному потоку
3dB(A)	1.5dB(A)	1.5dB(A)



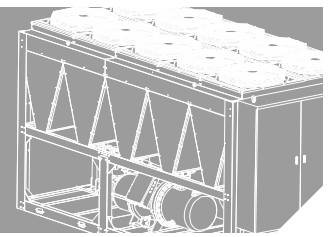
| Улучшенная коррозионная стойкость

с технологией Goldfin™ |

Напыление Goldfin повышает коррозионную стойкость теплообменника, поэтому работа оборудования возможна в любых условиях, в том числе в местах с повышенной влажностью.

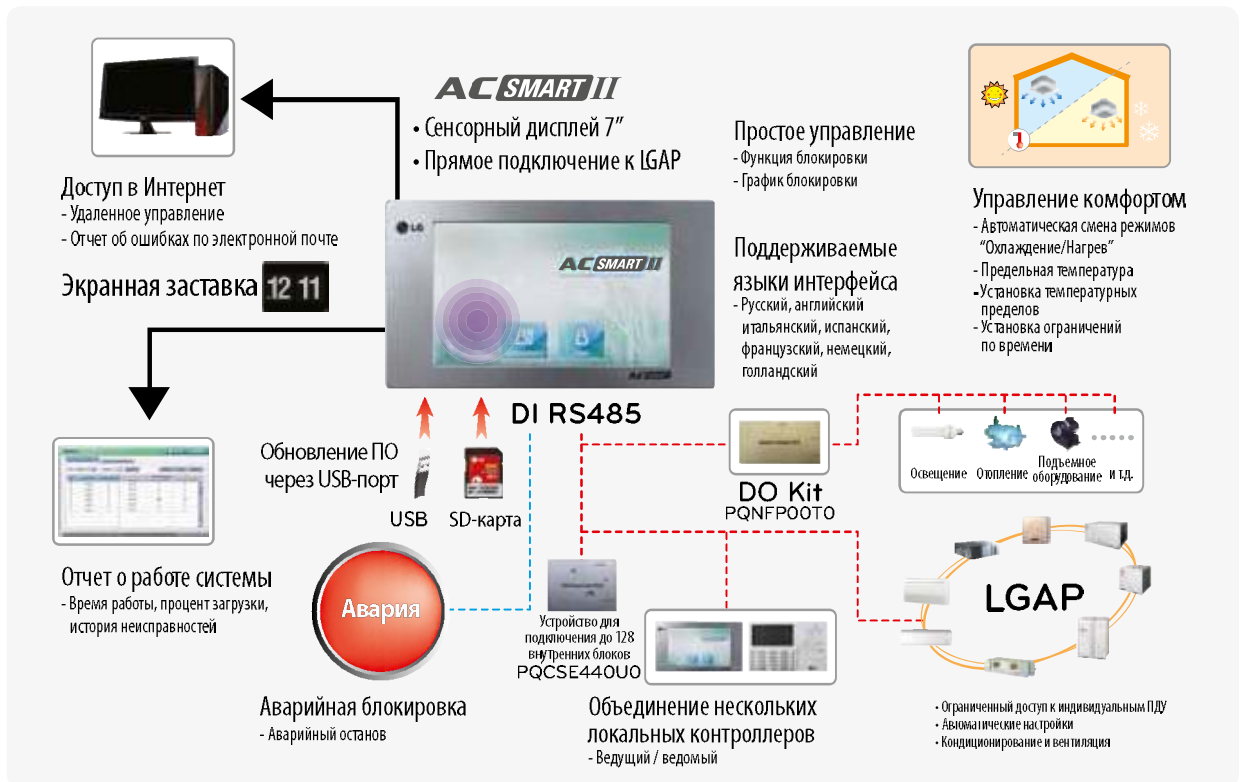
Fin layer	Salt Spray Test for 15 Days
Hydrophilic layer Anticorrosion layer Aluminum	

Особенности продукта



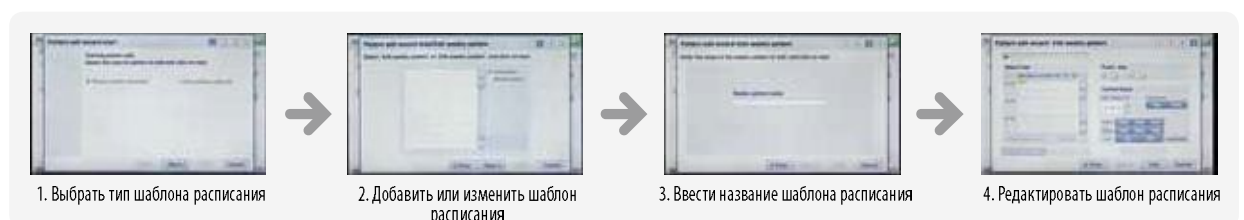
Центральный контроллер AC Smart II

Центральный контроллер AC Smart II с сенсорным дисплеем позволяет управлять системами кондиционирования небольших зданий (до 64 внутренних блоков, с возможностью расширения до 128), а также позволяет производить мониторинг и управление через Интернет.

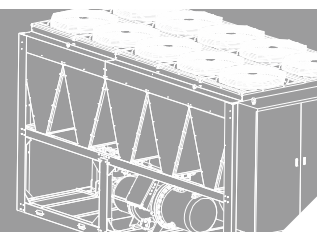


Мастер настройки расписания

Мастер настройки расписания позволяет создавать шаблон ежедневного или еженедельного расписания работы блоков. Затем этот шаблон может быть применен к группе блоков в качестве расписания, как описано ниже.



Особенности продукта



Удобство

| Удобный интерфейс |

7-дюймовый жидкокристаллический сенсорный экран значительно упрощает управление чиллером



| Легкий и удобным в использовании HMI-контроллер |

Один центральный контроллер может управлять тремя чиллерами одновременно.

Модульная конфигурация



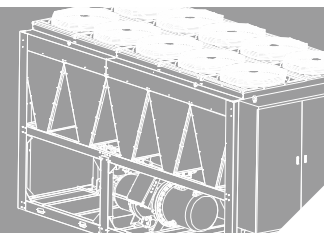
Перемещение и установка HMI (Human Machine Interface)



| Защитное устройство |

Все холодильные машины LG оснащены системами защиты.

Особенности продукта



Тестирование продукции LG

| Заводские испытания |

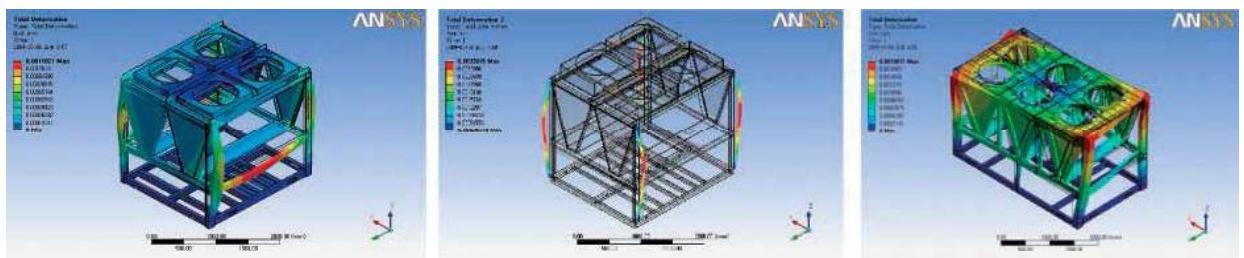


Проверка рабочих характеристик продукции

Все холодильные машины LG проходят на заводе полную проверку работоспособности. Разработанные компанией LG Electronics программы тестирования полностью проверяют все компоненты, включая датчики, электронику и возможности микропроцессорного управления.

Всесторонний контроль качества и производительности предотвращает возможные неисправности и неточности еще на стадии реализации. В результате тестирования холодильных машин LG, они поступают на объект полностью готовыми к эксплуатации. Проверка чиллеров осуществляется на всех стадиях проектирования, в том числе и с помощью математического моделирования.

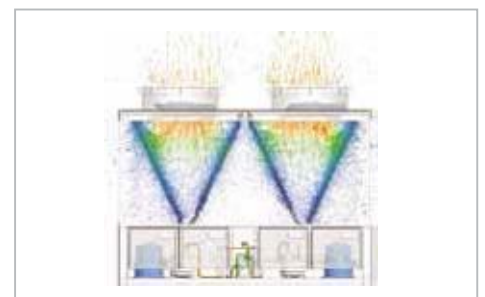
| Анализ прочности конструкции |



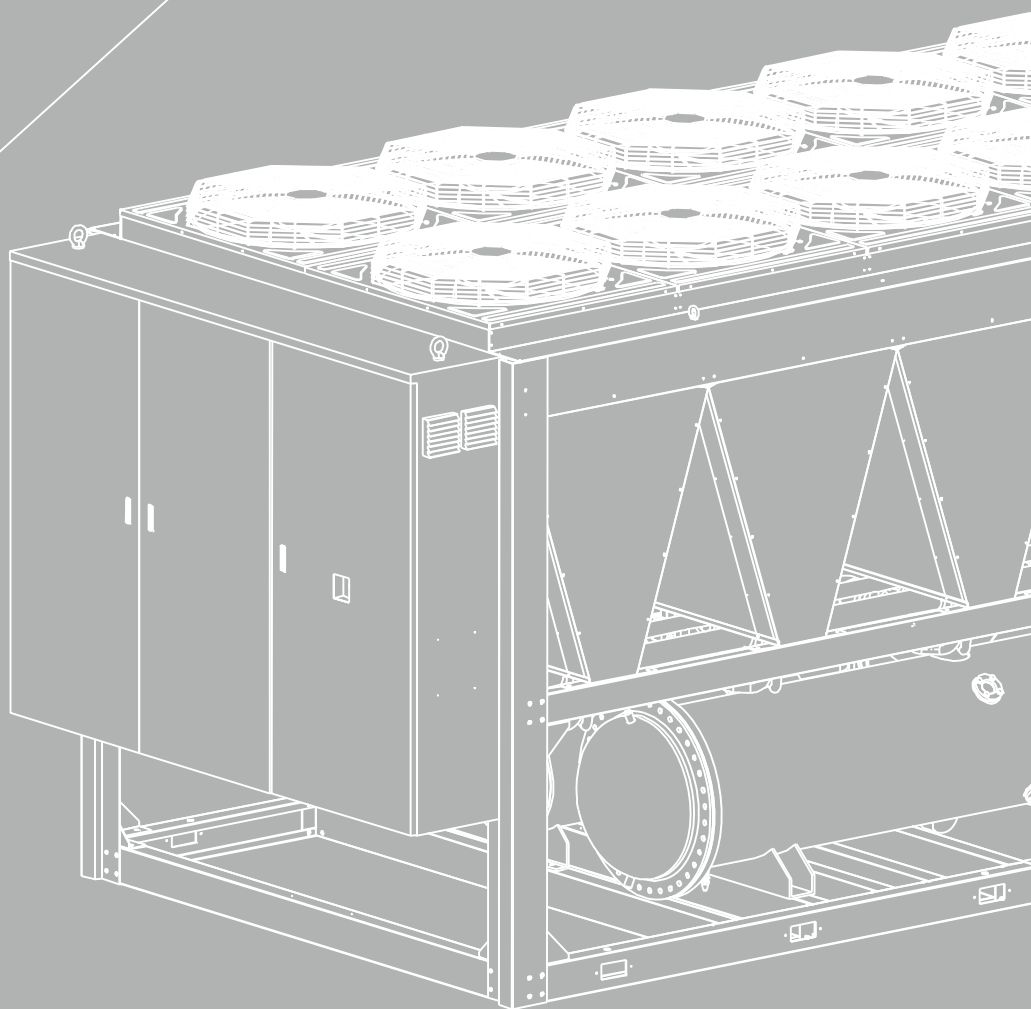
Моделирование и анализ прочности конструкции с помощью программного обеспечения LG

| Аэродинамический анализ |

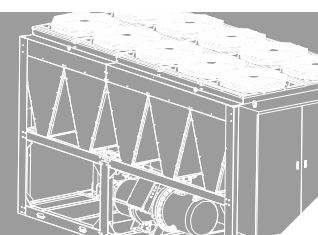
На стадии разработки проходит анализ воздушных потоков и корректировка его направления



ТЕХНИЧЕСКИЕ ХАРАКТЕРИСТИКИ



Спецификации



| Высокоэффективная Серия V (50 Гц) | Сертифицирован AHRI/ РОСТЕСТ |

Модель		ед.изм	MCAW008AA11	MCAW010AA11	MCAW012AA11	MCAW014AA11	MCAW016AA11
Общие данные	Холодопроизводительность	RT	77	99	117	137	157
		кВт	271	347	411	481	551
	Потребляемая мощность	кВт	89.3	111.6	131.8	155.3	174.4
	COP		3.03	3.11	3.12	3.10	3.16
	Количество контуров		1				
Заправка хладагента R-134a	Заправка хладагента R-134a	кг	120	140	170	200	230
	Количество масла	л	18	20	23	28	28
	Масса						
Масса	Масса брутто	кг	3,420	3,830	4,400	4,900	5,220
	Эксплуатационная масса	кг	3,496	3,920	4,501	5,019	5,345
Компрессор	Источник питания		3Ф-380В-50Гц				
	Тип компрессора		Полугерметичный винтовой				
	Количество	шт.	1				
Конденсатор	Общая площадь теплообменника	м ²	14.8	18.5	22.2	25.9	29.6
	Количество теплообменников	шт.	8	10	12	14	16
	Количество рядов	-	3				
	Количество пластин на дюйм	шт.	15				
Вентиляторы	Количество	шт.	8	10	12	14	16
	Мощность двигателя	кВт	10.8	13.5	16.2	18.9	21.6
	Скорость вращения	об/мин	1,100				
	Диаметр рабочего колеса	мм	680				
	Скорость воздушного потока	м/с	39.2				
	Общий расход воздуха	л/с	28,000	35,000	42,000	49,000	56,000
Испаритель	Объем теплоносителя	л	76	90	101	119	125
	Максимальное давление теплоносителя	мПа	1.0				
	Максимальное давление хладагента	мПа	2.0				
	Минимальный расход теплоносителя	л/с	5.8	7.5	8.8	10.3	11.8
	Максимальный расход теплоносителя	л/с	23.2	30.1	35.3	41.3	47.3
Соединительные размеры	Теплоноситель	мм	100	100	100	125	125
	Дренаж	мм	32				
Размеры	Длина	мм	3,454	4,217	4,980	5,743	6,506
	Ширина	мм	2,156				
	Высота	мм	2,270				

1. RT = 3,024ккал/час = 3.517кВт.

2. Коэффициент загрязнения испарителя 0.018 м² °С/кВт

3. Рабочие параметры:

Температура окружающей среды 35°C; температура теплоносителя на выходе 6.7°C

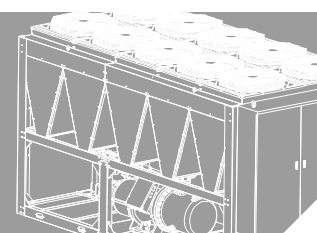
Температура теплоносителя на входе 12,2 °С.

4. Компания LG Electronics оставляет за собой право изменять характеристики оборудования без предварительного уведомления.

Сертификация AHRI Standard 550/590.

5. За более подробной информацией о холодильных машинах LG обращайтесь в российское представительство по телефону: +7 (495) 933 65 65 в Департамент Кондиционирования и Энергосберегающих технологий или через форму обратной связи официального сайта www.lgaircon.ru

Спецификации



| Высокоэффективная Серия V (50 Гц) | Сертифицирован AHRI/ РОСТЕСТ |

Модель		ед.изм	MCAW020AA21	MCAW024AA21	MCAW028AA21	MCAW032AA21	
Общие данные	Холодопроизводительность	RT	197	234	273	313	
		кВт	694	823	961	1,102	
	Потребляемая мощность	кВт	223.2	263.6	310.6	348.8	
		COP		3.11	3.12	3.09	3.16
	Количество контуров			2			
	Заправка хладагента R-134a	кг	280	340	400	460	
Масса	Количество масла	л	40	46	56	56	
		Масса брутто	кг	7,660	8,800	9,800	10,440
	Рабочая	кг	7,839	9,002	10,038	10,690	
Компрессор	Источник питания		3Ф-380В-50Гц				
	Тип компрессора		Полугерметичный винтовой				
	Количество	шт.	2				
Конденсатор	Общая площадь теплообменника	м ²	37.0	44.4	51.7	59.1	
	Количество теплообменников	шт.	20	24	28	32	
	Количество рядов	-	3				
	Количество пластин на дюйм	шт.	15				
Вентиляторы	Количество	шт.	20	24	28	32	
	Мощность двигателя	кВт	27.0	32.4	37.8	43.2	
	Скорость вращения	об/мин	1,100				
	Диаметр рабочего колеса	мм	680				
	Скорость воздушного потока	м/с	39.2				
	Общий расход воздуха	л/с	70,000	84,000	98,000	112,000	
Испаритель	Объем теплоносителя	л	179	202	238	250	
	Максимальное давление теплоносителя	мПа	1.0				
	Максимальное давление хладагента	мПа	2.0				
	Минимальный расход теплоносителя	л/с	15.1	17.6	20.6	23.7	
	Максимальный расход теплоносителя	л/с	60.2	70.5	82.6	94.6	
Соединительные размеры	Теплоноситель	мм	100	100	125	125	
	Дренаж	мм	32				
Размеры	Длина	мм	8,092	9,618	11,144	12,670	
	Ширина	мм	2,156				
	Высота	мм	2,270				

1. RT= 3,024ккал/час = 3.517кВт.

2. Коэффициент загрязнения испарителя 0.018 м² °C/кВт

3. Рабочие параметры:

Температура окружающей среды 35°C; температура теплоносителя на выходе 6.7°C

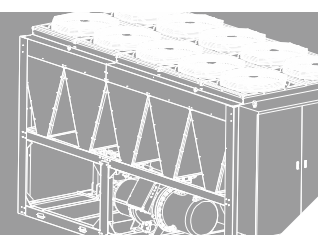
Температура теплоносителя на входе 12.2°C.

4. Компания LG Electronics оставляет за собой право изменять характеристики оборудования без предварительного уведомления.

Сертификация AHRI Standard 550/590.

5. За более подробной информацией о холодильных машинах LG обращайтесь в российское представительство по телефону: +7 (495) 933 65 65 в Департамент Кондиционирования и Энергосберегающих технологий или через форму обратной связи официального сайта www.lgaircon.ru

Спецификации



Высокоэффективная Серия V (50 Гц) | Сертифицирован AHRI/ РОСТЕСТ |

Модель		ед.изм	МСА#009ВА12	МСА#010ВА12	МСА#012ВА12	МСА#014ВА22	МСА#016ВА22	МСА#018ВА22	МСА#020ВА22	МСА#022ВА22
Общие данные	Холодо-производительность	RT	74	91	116	135	148	178	201	216
		кВт	261	321	409	475	519	627	707	759
	Потребляемая мощность	кВт	93.4	114.2	142.2	169.3	184.5	223.1	252.2	269.8
	COP		2.8	2.8	2.9	2.8	2.8	2.8	2.8	2.8
	Количество контуров		1	1	1	2	2	2	2	2
	Заправка хладагента R-134a	кг	80	100	120	70 / 70	70 / 90	90 / 100	100 / 110	110 / 120
Масса	Количество масла	л	20	23	28	18 / 18	18 / 23	23 / 23	28 / 28	28 / 28
	Масса брутто	кг	3,019	3,477	4,136	5,246	5,626	6,216	6,914	7,355
Компрессор	Рабочая	кг	3,139	3,627	4,316	5,456	5,866	6,486	7,224	7,695
	Источник питания		3Ф-380В-50Гц							
	Тип компрессора		Полугерметичный винтовой							
Конденсатор	Количество	шт.	1	1	1	2	2	2	2	2
	Общая площадь теплообменника	м ²	14.8	18.5	22.2	11.1 / 11.1	11.1 / 14.8	14.8 / 18.5	14.8 / 18.5	18.5 / 18.5
	Количество теплообменников	шт.	8	10	12	6 / 6	6 / 8	8 / 10	8 / 10	10 / 10
	Количество рядов	-	3	3	3	3 / 3	3 / 3	3 / 3	3 / 3	3 / 3
Вентиляторы	Количество пластин на дюйм	шт.	15	15	15	15 / 15	15 / 15	15 / 15	15 / 15	15 / 15
	Количество	шт.	8	10	12	6 / 6	6 / 8	8 / 10	8 / 10	10 / 10
	Мощность двигателя	кВт	8.0	10.0	12.0	6.0 / 6.0	6.0 / 8.0	8.0 / 10.0	8.0 / 10.0	10.0 / 10.0
	Скорость вращения	об/мин	950							
	Диаметр рабочего колеса	мм	680							
	Скорость воздушного потока	м/с	32.4							
Испаритель	Общий расход воздуха	л/с	23,120	28,900	34,680	17,340 / 17,340	17,340 / 23,120	23,120 / 28,900	23,120 / 28,900	28,900 / 28,900
	Объем теплоносителя	л	120	150	180	210	240	270	310	340
	Максимальное давление теплоносителя	мПа	1							
	Максимальное давление хладагента	мПа	2							
	Минимальный расход теплоносителя	л/с	5.6	6.9	8.8	10.2	11.2	13.5	15.2	16.3
Соединительные размеры	Максимальный расход теплоносителя	л/с	22.5	27.6	35.2	40.9	44.7	54	60.9	65.3
	Теплоноситель	мм	100	100	125	125	125	125	125	150
Размеры	Дренаж	мм	32							
	Длина	мм	3,132	3,895	4,658	4,658	5,421	6,947	6,947	7,710
	Ширина	мм	2,154							
	Высота	мм	2,040	2,040	2,040	2,040	2,040	2,350	2,350	2,350

1. RT = 3,024ккал/час = 3.517кВт.

2. Коэффициент загрязнения испарителя 0.018 м² °C/кВт

3. Рабочие параметры:

Температура окружающей среды 35°C; температура теплоносителя на выходе 6.7°C

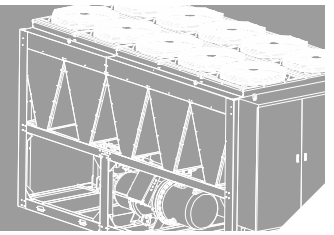
Температура теплоносителя на входе 12.2°C.

4. Компания LG Electronics оставляет за собой право изменять характеристики оборудования без предварительного уведомления.

Сертификация AHRI Standard 550/590.

5. За более подробной информацией о холодильных машинах LG обращайтесь в российское представительство по телефону: +7 (495) 933 65 65 в Департамент Кондиционирования и Энергосберегающих технологий или через форму обратной связи официального сайта www.lgaircon.ru

Спецификации



Стандарт (50 Гц) | Сертифицирован AHRI / РОСТЕСТ |

Модель		ед.изм	МСАН024ВА22	МСАН026ВА22	МСАН028ВА22	МСАН030ВА32	МСАН036ВА32	МСАН040ВА32	МСАН045ВА32	МСАН050ВА42
Общие данные	Холодо-производительность	РТ	235	264	283	304	338	367	442	462
		кВт	825	927	995	1,070	1,187	1,289	1,556	1,624
	Потребляемая мощность	кВт	291,8	328,1	351	379,9	422,2	457,8	551,4	577,4
	СОР		2,8	2,8	2,8	2,8	2,8	2,8	2,8	2,8
	Количество контуров		2	2	2	3	3	3	4	4
	Заправка хладагента R-134a	кг	120 / 130	130 / 150	150 / 150	100 / 110 / 110	120 / 120 / 120	130 / 130 / 130	110 / 120 / 110 / 120	110 / 130 / 110 / 130
Количество масла	л	28 / 28	28 / 28	28 / 28	28 / 28 / 28	28 / 28 / 28	28 / 28 / 28	28 / 28 / 28 / 28	28 / 28 / 28 / 28	
Масса	Масса брутто	кг	7,701	8,025	8,316	10,013	10,056	10,285	12,356	12,626
	Рабочая	кг	8,071	8,410	8,716	10,463	10,606	10,895	13,016	13,346
Компрессор	Источник питания		3Ф-380В-50Гц							
	Тип компрессора		Полугерметичный винтовой							
	Количество	шт.	2	2	2	3	3	3	4	4
Конденсатор	Общая площадь теплообменника	м ²	18,5 / 18,5	18,5 / 22,2	22,2 / 22,2	14,8 / 18,5 / 18,5	18,5 / 18,5 / 18,5	18,5 / 18,5 / 18,5	14,8 / 18,5 / 14,8 / 18,5	14,8 / 18,5 / 14,8 / 18,5
	Количество теплообменников	шт.	10 / 10	10 / 12	12 / 12	8 / 10 / 10	10 / 10 / 10	10 / 10 / 10	8 / 10 / 8 / 10	8 / 10 / 8 / 10
	Количество рядов	-	3 / 3	3 / 3	3 / 3	3 / 3 / 3	3 / 3 / 3	3 / 3 / 3	3 / 3 / 3 / 3	3 / 3 / 3 / 3
	Количество пластин на дюйм	шт.	15 / 15	15 / 15	15 / 15	15 / 15 / 15	15 / 15 / 15	15 / 15 / 15	15 / 15 / 15 / 15	15 / 15 / 15 / 15
Вентиляторы	Количество	шт.	10 / 10	10 / 12	12 / 12	8 / 10 / 10	10 / 10 / 10	10 / 10 / 10	8 / 10 / 8 / 10	8 / 10 / 8 / 10
	Мощность двигателя	кВт	10,0 / 10,0	10,0 / 12,0	12,0 / 12,0	8,0 / 10,0 / 10,0	10,0 / 10,0 / 10,0	10,0 / 10,0 / 10,0	8,0 / 10,0 / 8,0 / 10,0	8,0 / 10,0 / 8,0 / 10,0
	Скорость вращения	об/мин	950							
	Диаметр рабочего колеса	мм	680							
	Скорость воздушного потока	м/с	32,4							
	Общий расход воздуха	л/с	28,900 / 28,900	28,900 / 34,680	34,680 / 34,680	23,120 / 28,900 / 28,900	28,900 / 28,900 / 28,900	28,900 / 28,900 / 28,900	23,120 / 28,900 / 23,120 / 28,900	23,120 / 28,900 / 23,120 / 28,900
Испаритель	Объем теплоносителя	л	370	385	400	450	550	610	660	720
	Максимальное давление теплоносителя	мПа	1							
	Максимальное давление хладагента	мПа	2							
	Минимальный расход теплоносителя	л/с	17,8	19,9	21,4	23	25,5	27,7	33,5	34,9
	Максимальный расход теплоносителя	л/с	71	79,8	85,6	92,1	102,2	110,9	133,9	139,8
Соединительные размеры	Теплоноситель	мм	150	150	150	150	200	200	200	200
	Дренаж	мм	32							
Размеры	Длина	мм	7,710	8,473	9,236	10,762	11,525	11,525	13,814	13,814
	Ширина	мм	2,154							
	Высота	мм	2,350							

1. RT = 3,024ккал/час = 3.517кВт.

2. Коэффициент загрязнения испарителя 0.018 м²°С/кВт

3. Рабочие параметры: Температура окружающей среды 35°C; температура теплоносителя на выходе 6.7°C. Температура теплоносителя на входе 12.2°C.

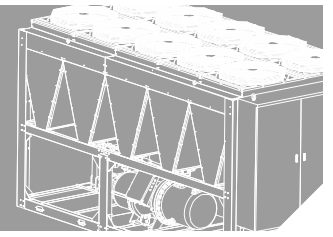
4. Компания LG Electronics оставляет за собой право изменять характеристики оборудования без предварительного уведомления. Сертификация AHRI Standard 550/590.

5. За более подробной информацией о холодильных машинах LG обращайтесь в российское представительство по телефону: +7 (495) 933 65 65

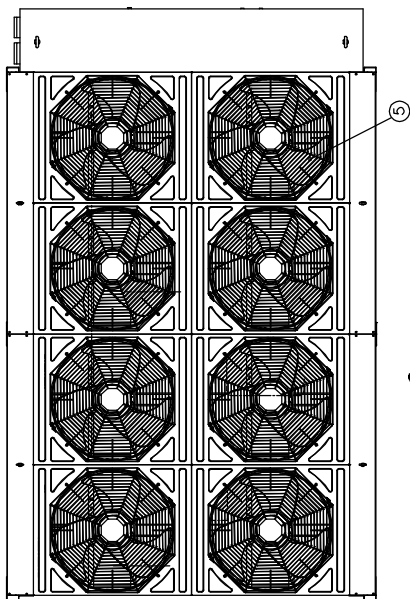
в Департамент Кондиционирования и Энергосберегающих технологий или через форму обратной связи официального сайта www.lgaircon.ru

Габаритные размеры

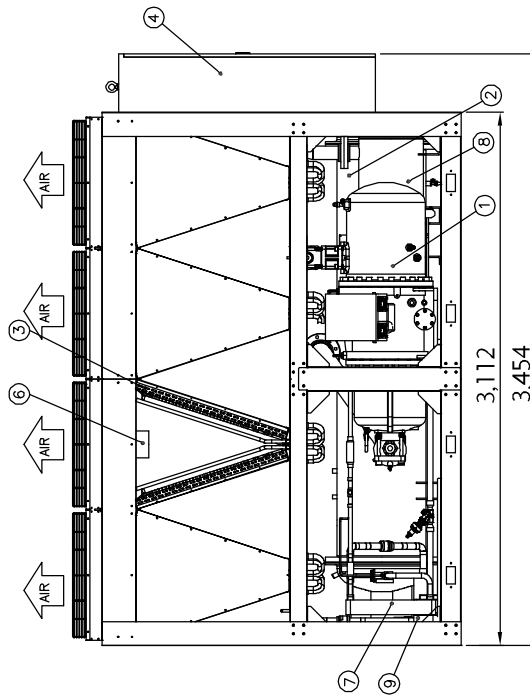
MCAW008AA11



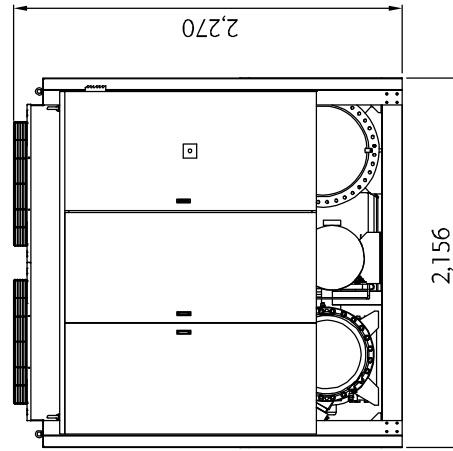
№	Описание
1	Компрессор
2	Кулер
3	Конденсатор
4	Блок управления
5	Вентилятор
6	Двигатель вентилятора
7	Экономайзер
8	Отделитель масла
9	Фильтр-осушитель



Сверху



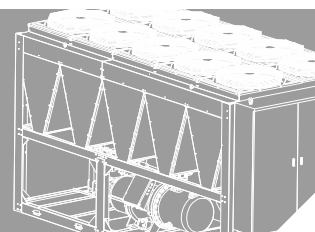
Спереди



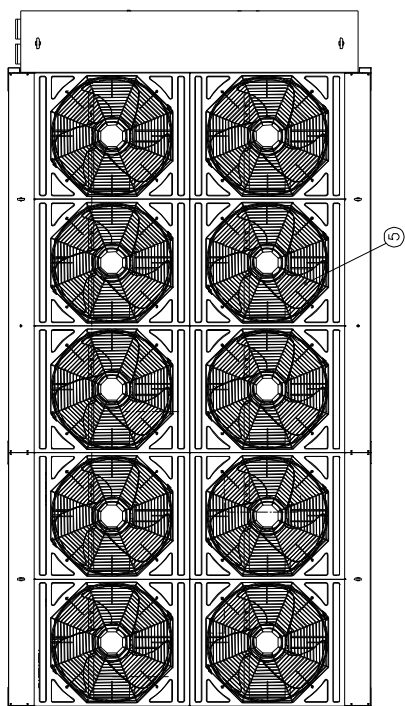
Сбоку

Габаритные размеры

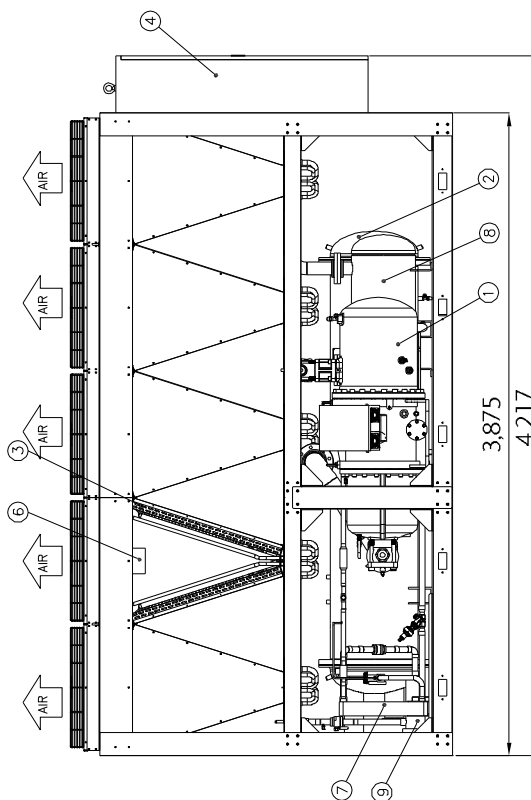
MCAW010AA11



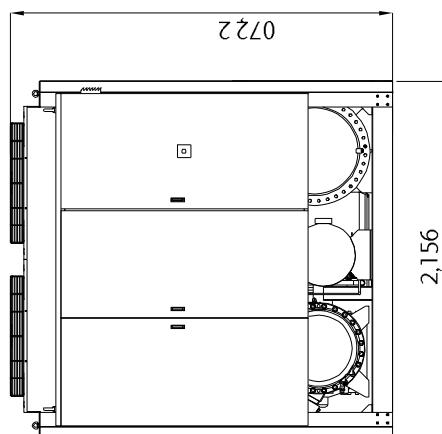
№	Описание
1	Компрессор
2	Кулер
3	Конденсатор
4	Блок управления
5	Вентилятор
6	Двигатель вентилятора
7	Экономайзер
8	Отделитель масла
9	Фильтр-осушитель



Сверху



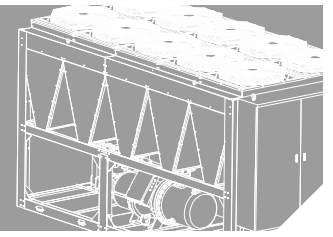
Спереди



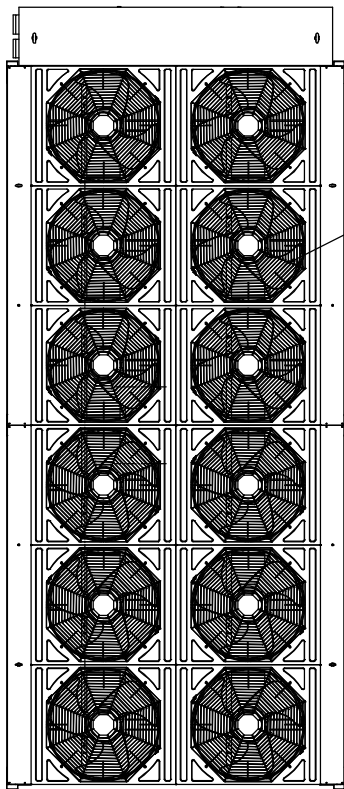
Сбоку

Габаритные размеры

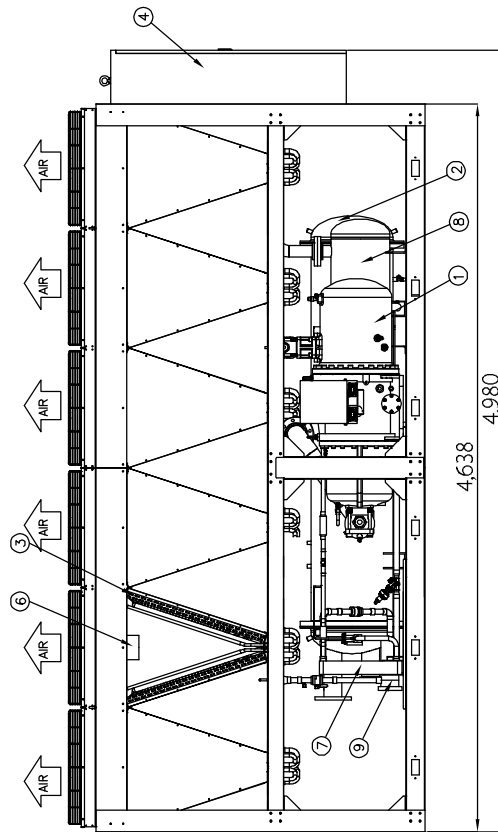
MCAW012AA11



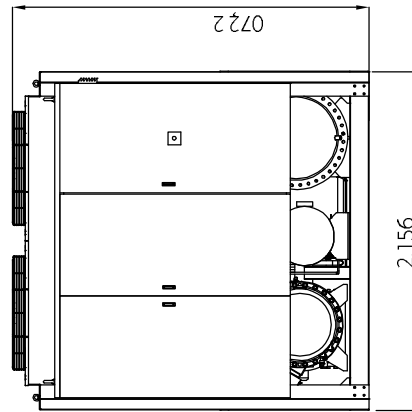
№	Описание
1	Компрессор
2	Кулер
3	Конденсатор
4	Блок управления
5	Вентилятор
6	Двигатель вентилятора
7	Экономайзер
8	Отделитель масла
9	Фильтр-осушитель



Сверху



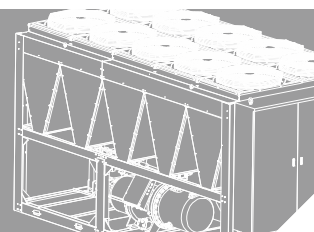
Спереди



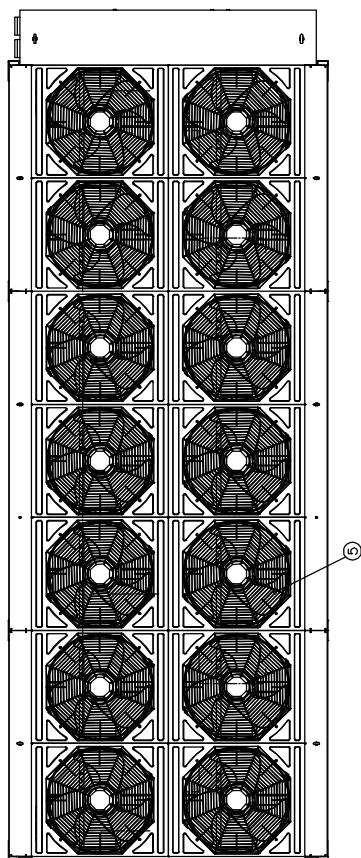
Сбоку

Габаритные размеры

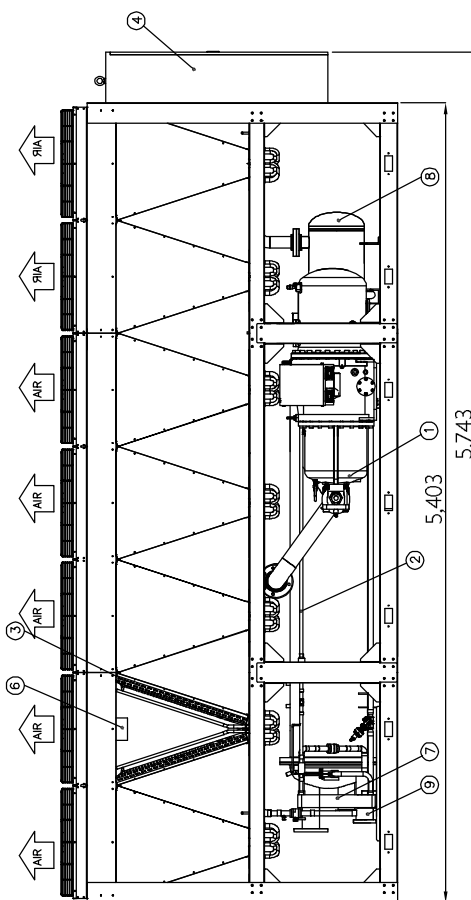
MCAW014AA11



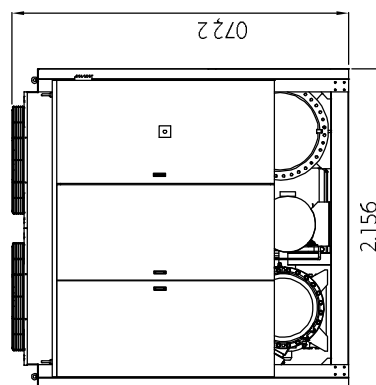
№	Описание
1	Компрессор
2	Кулер
3	Конденсатор
4	Блок управления
5	Вентилятор
6	Двигатель вентилятора
7	Экономайзер
8	Отделитель масла
9	Фильтр-осушитель



Сверху



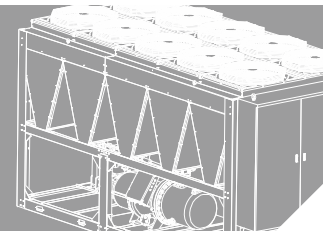
Спереди



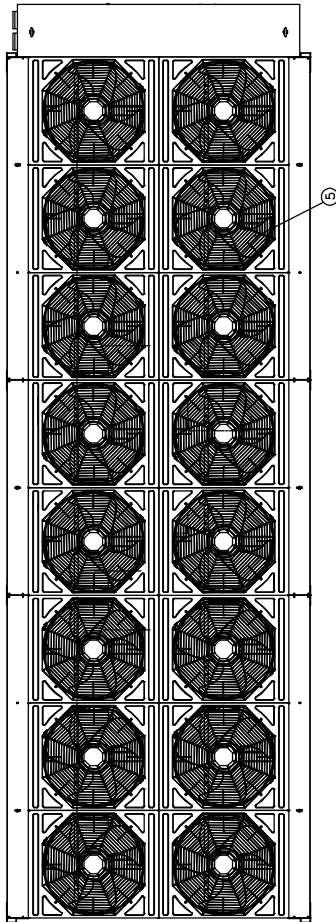
Сбоку

Габаритные размеры

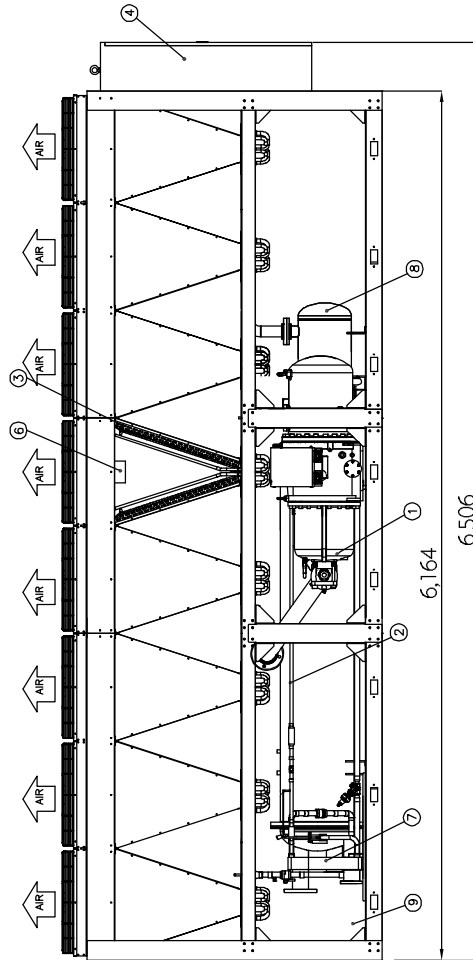
MCAW016AA11



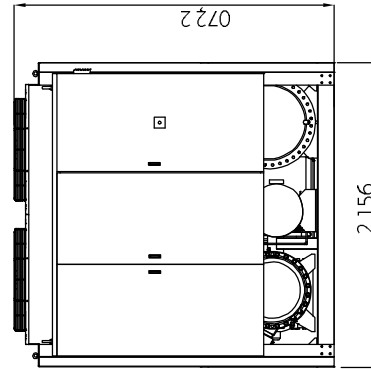
№	Описание
1	Компрессор
2	Кулер
3	Конденсатор
4	Блок управления
5	Вентилятор
6	Двигатель вентилятора
7	Экономайзер
8	Отделитель масла
9	Фильтр-осушитель



Сверху



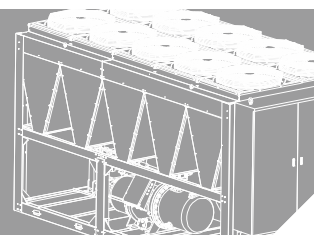
Спереди



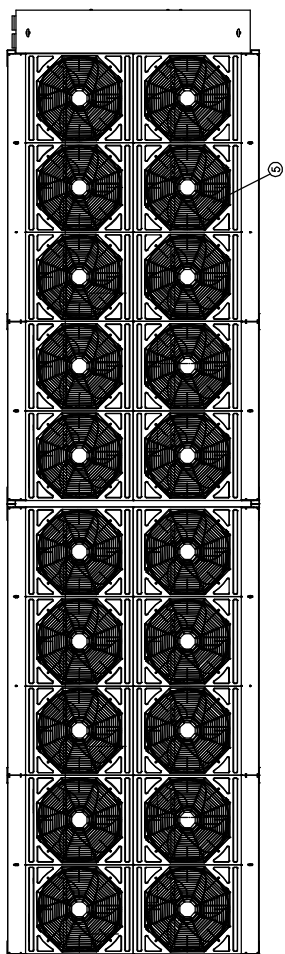
Сбоку

Габаритные размеры

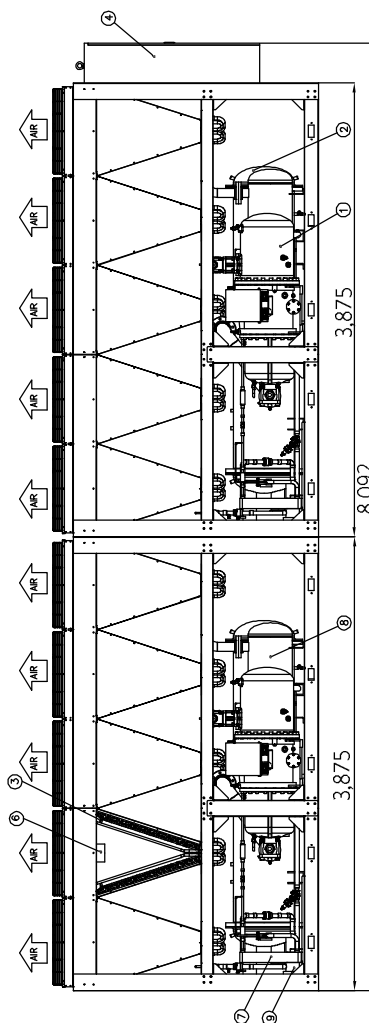
MCAW020AA21



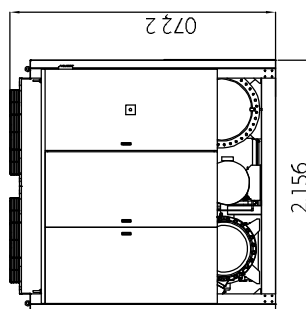
№	Описание
1	Компрессор
2	Кулер
3	Конденсатор
4	Блок управления
5	Вентилятор
6	Двигатель вентилятора
7	Экономайзер
8	Отделитель масла
9	Фильтр-осушитель



Сверху



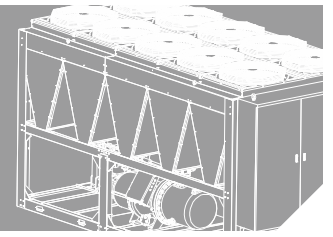
Спереди



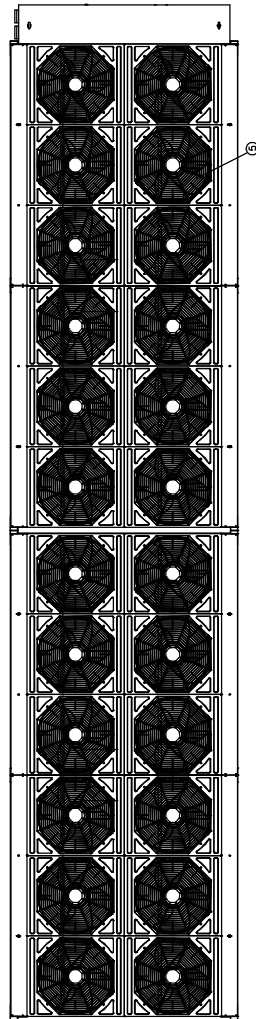
Сбоку

Габаритные размеры

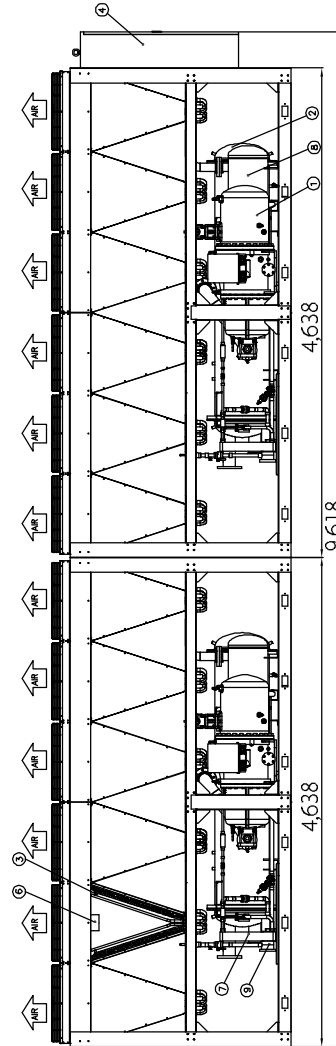
MCAW024AA21



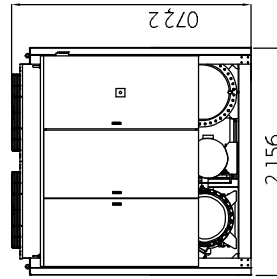
№	Описание
1	Компрессор
2	Кулер
3	Конденсатор
4	Блок управления
5	Вентилятор
6	Двигатель вентилятора
7	Экономайзер
8	Отделитель масла
9	Фильтр-осушитель



Сверху



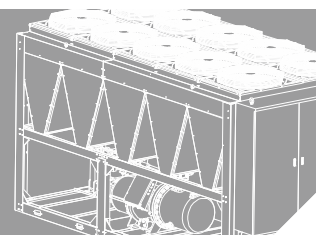
Спереди



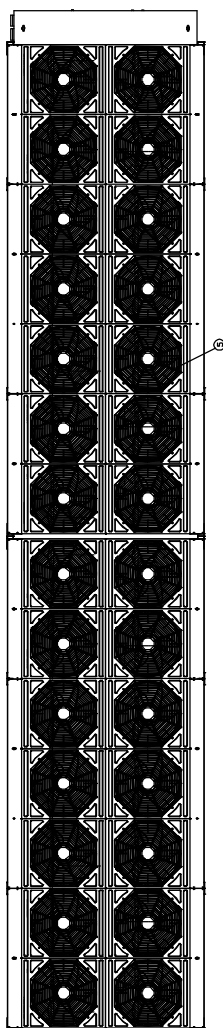
Сбоку

Габаритные размеры

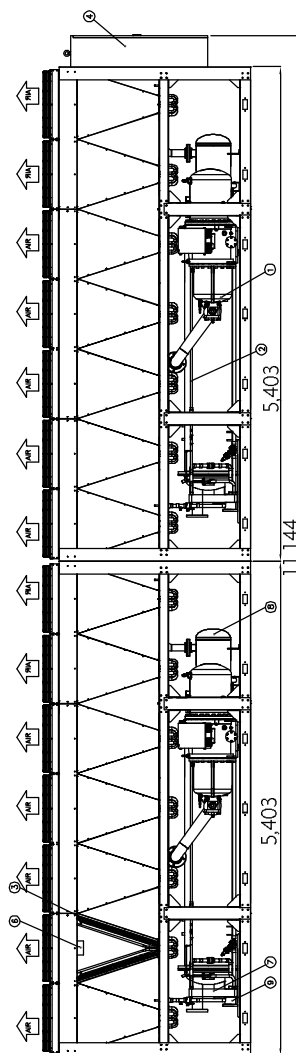
MCAW028AA21



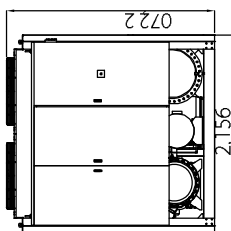
№	Описание
1	Компрессор
2	Кулер
3	Конденсатор
4	Блок управления
5	Вентилятор
6	Двигатель вентилятора
7	Экономайзер
8	Отделитель масла
9	Фильтр-осушитель



Сверху



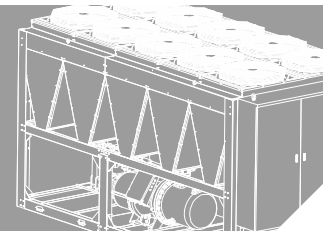
Спереди



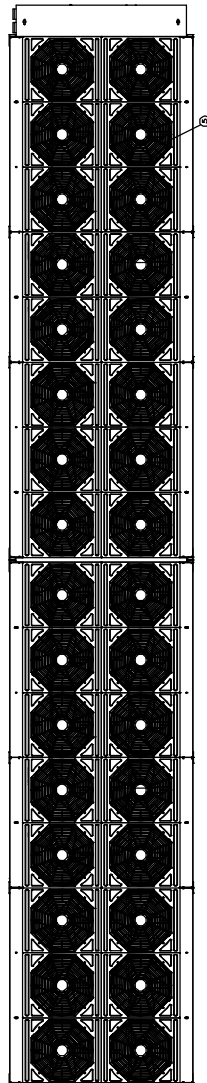
Сбоку

Габаритные размеры

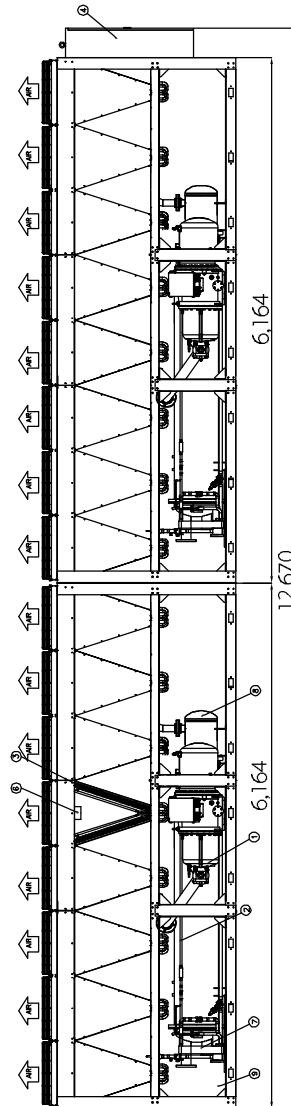
MCAW032AA21



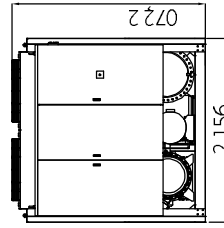
№	Описание
1	Компрессор
2	Кулер
3	Конденсатор
4	Блок управления
5	Вентилятор
6	Двигатель вентилятора
7	Экономайзер
8	Отделитель масла
9	Фильтр-осушитель



Сверху



Спереди



Сбоку